

PACKITAL

CM5-CM20

www

packital.it

COMBINED CONTROL CONTRÔLE COMBINÉ CONTROL COMBINADO CONTROLLO COMBINATO

I Il controllo combinato Packital, adatto a prodotti confezionati e non, purché adatti ad essere convogliati da nastri trasportatori, è utilizzabile nella quasi totalità dei settori produttivi offrendo un'estrema facilità di inserimento, anche in linee esistenti, grazie alla notevole compattezza dimensionale.

L'altissimo livello tecnologico raggiunto da Packital, nel settore del controllo peso, e da LOCK, nel campo della rivelazione metalli, permette di ottenere un grado di affidabilità senza confronti. La testa rivelatrice serie "Compact" è stata progettata e realizzata specificamente per il suo utilizzo a monte del piatto di pesatura, con ridottissime zone "di rispetto" libere da elementi strutturali in metallo; ciò ne consente l'applicazione diretta sul trasportatore di ingresso, normalmente con funzione di accelerazione e/o distanziamento dei prodotti da controllare, evitando così gli ingombri legati ad un trasportatore apposito.

A garanzia della stabilità ed uniformità del controllo, la testa rivelatrice è dotata di microprocessore a controllo digitale, con circuiti di bilanciamento automatico, autocontrollo continuo di funzionamento, regolazione di sensibilità e compensazione di effetto-prodotto. La successiva stazione di pesatura essenzialmente consiste in una cella di carico interfacciata con l'unità elettronica principale, anch'essa dotata di microprocessore in grado di gestire ed elaborare i segnali di peso rilevati con frequenza da 100 a 1000 per secondo, a seconda del tipo di unità elettronica impiegata.

La gestione dei segnali provenienti da testa rivelatrice e stazione di pesatura consente il comando di appropriati sistemi di segnalazione e/o espulsione, comune o separata, dei prodotti non conformi allo stabilito, nonché la loro totalizzazione ed elaborazione a fini statistici e legali. Versatilità e praticità di impiego sono rafforzate dalla disponibilità di anagrafi prodotto predisposte per la memorizzazione di dati e parametri relativi a ciascuno specifico prodotto; il loro richiamo in pagina di lavoro è estremamente semplice e rapido per mezzo di cursori a tastiera.



GB Packital combined control system is suitable for packaged and unpackaged products transportable by conveyor belts. Thanks to its noticeable dimensional compactness, its application is meant for almost every field by offering a system that is easy to insert even on already existing lines. The extremely high level of technology reached respectively by Packital in the weight control sector, and by LOCK in that of metal detection, enables to obtain an incomparable level of reliability.

The "Compact" series detection head was designed and specifically manufactured to be used upstream to the weighing pan with extremely reduced "respect" zones, free from metal structural elements. This allows its direct application on the feeding conveyor belt, normally with the function of accelerating and/or separating the products to be controlled, thus avoiding the space taken up by a conveyor belt designed for this purpose.

As a guarantee of the control stability and uniformity, the detection head is equipped with a digital controlled microprocessor with automatic balancing circuits, continuous operation self-control, sensitivity adjustment and product-effect compensation.

The successive weighing section essentially consists of an interfaced load cell with the main electronic unit also featuring a microprocessor able to manage and process the detected weight signals with a frequency ranging from 100 to 1000 per second, according to the type of electronic unit used.

The management of the signals provided by the detection head and weighing station enable the control of appropriate signalling and/or of joint or separate rejecting systems for incompliant products as well as their totalling and processing for statistical and legal purposes.

Versatility and friendly use are reinforced by the possibility to have product registers aimed at the storing of data and parameters relevant to each specific product. Their recall in work pages is extremely simple and rapid thanks to keyboard cursors.

F Le contrôle combiné Packital, adapté aux produits conditionnés ou en vrac, dans la mesure où ils sont transportés par des convoyeurs, est utilisable dans presque tous les secteurs de production. Il s'intègre très facilement sur toutes les lignes (même préexistantes) grâce à ses dimensions très compactes. La haute technologie atteinte par Packital dans le secteur du contrôle du poids, et par LOCK, dans le domaine de la détection des métaux, permet d'obtenir un niveau de fiabilité incomparable.

La tête de lecture de la série « Compact » a été conçue et réalisée spécifiquement pour être installée en amont du plateau de pesage, avec une « zone de respect », libre d'éléments structuraux en métal, extrêmement réduite. Ceci permet de l'appliquer directement sur le convoyeur d'entrée, normalement avec des fonctions d'accélération et/ou d'écartement des produits à contrôler, pour éviter l'encombrement complémentaire d'un convoyeur spécifique.

Pour garantir la stabilité et l'uniformité du contrôle, la tête de lecture est équipée d'un microprocesseur à contrôle digital, avec circuit d'équilibrage automatique, autocontrôle du fonctionnement continu, réglage de la sensibilité et compensation de l'effet produit.

La station de pesage qui suit consiste en une chambre de chargement mise en interface avec l'unité électronique principale, elle aussi dotée d'un microprocesseur en mesure de gérer et d'élaborer les signaux de poids relevés avec une fréquence comprise entre 100 et 1000 par seconde, en fonction du type d'unité électronique installée. La gestion des signaux provenant de la tête de lecture et de la station de pesage permet la commande de systèmes de signalment/expulsion, communs ou séparés, des produits non-conformes, ainsi que leur totalisation et l'élaboration des données à des fins statistiques et légales.

Flexible et pratique cette unité permet également de mémoriser les données et les paramètres des différents produits; leur affichage sur la page-écran de travail est extrêmement simple et rapide grâce aux curseurs du clavier.

E El control combinado Packital, adecuado para productos envasados y sin envasar, con tal de que resulten adecuados para ser desplazados por cintas transportadoras, puede utilizarse en casi todos los sectores productivos, ofreciendo una extrema facilidad de inserción incluso en líneas ya existentes, gracias a la considerable compacidad dimensional. El altísimo nivel tecnológico alcanzado por Packital en el sector del control del peso, y por LOCK en el campo de la detección de metales, permite obtener un grado de fiabilidad sin parangón.

El cabezal detector serie "Compact" ha sido diseñado y fabricado específicamente para su utilización delante del platillo de pesado, con reducidísimas zonas "de respeto" libres de elementos estructurales de metal; esto permite su aplicación directa sobre el transportador de entrada, normalmente con función de aceleración y/o distanciamiento de los productos a controlar, evitando de esta forma el espacio que ocuparía un expreso transportador.

Para garantizar la estabilidad e uniformidad del control, el cabezal detector está dotado de microprocesador con control digital, con circuitos de equilibrado automático, autocontrol continuo de funcionamiento, regulación de sensibilidad y compensación de efecto-producto.

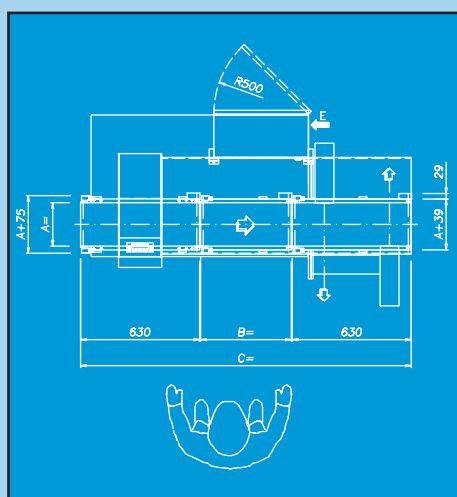
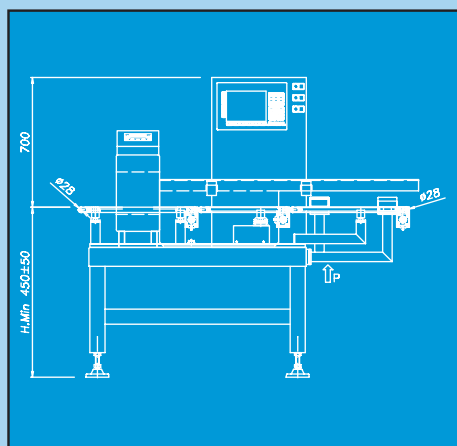
La sucesiva estación de pesado consiste esencialmente en una celda de carga que interactúa con la unidad electrónica principal, también esta equipada con microprocesador capaz de manejar y elaborar las señales de peso detectadas con frecuencia de 100 a 1000 por segundo, en base al tipo de unidad electrónica empleada. El manejo de las señales procedentes del cabezal detector y la estación de pesado consiente el control de apropiados sistemas de señalización y/o expulsión, común o separada, de los productos no conformes con lo establecido, así como su totalización y elaboración a fines estadísticos y legales.

Versatilità y facilidad de empleo resultan reforzadas por la disponibilidad de registros de producto, predispuestos para la memorización de datos y parámetros relativos a cada producto específico; acudir a ellos desde la página de trabajo es extremadamente sencillo y rápido por medio de cursores de teclado.

PACKITAL s.r.l. - Via Bologna, 1 - 43036 Fidenza (PR) Italy - Tel./Fax +39-0524-527260 +39-0524-528260 - Email: mail@packital.it web: www.packital.it

PACKITAL

CM5-CM20



Mod.	A	B	C
1	75	150	1420
2	75	180	1450
3	150	230	1500
4	150	280	1550
5	230	330	1600
6	230	380	1650
7	280	430	1700
8	330	480	1750
9	380	530	1800

I CARATTERISTICHE DI BASE: struttura robusta ed ergonomica; realizzazione in esecuzione verniciata; altezza di lavoro su misura del cliente con ulteriore regolazione ± 50 mm; esecuzione monoblocco con trasportatori di ingresso e di uscita; motorizzazione dei nastri trasportatori a mezzo di motori brushless con velocità variabile; espulsore di volta in volta idoneo al prodotto trattato; ampio quadro elettrico inserito nella struttura; grado di protezione IP55; omologazione metrica in classe x(1) secondo raccomandazione OIML R51.

EVENTUALI ACCESSORI: dispositivi di controllo mancanza tappo, etichetta od altro; contenitori di raccolta delle confezioni espulse; segnalazioni visive od acustiche; esecuzione parziale o completa in acciaio inox AISI 304; adeguamento automatico della velocità dei trasportatori in funzione del prodotto selezionato, connessione ethernet.

GB BASIC FEATURES: sturdy and ergonomic structure; painted manufacture; tailored work height for the client with further adjustment ± 50 mm; monobloc execution with infeed and outfeed conveyor belts; brushless motor driven conveyor belts with variable speeds; rejectors for each application, suitable for the treated product; wide electric panel inserted onto the structure; IP55 protection level; metric homologation in class x(1) according to OIML R51 recommendation.

ACCESSORIES AVAILABLE: control devices for missing cap detection, labels, etc.; collection container for rejected items; visual or sound signalling; partial or complete execution in AISI 304 stainless steel; automatic adaptation to conveyor belt speed related to the selected product, Ethernet connection.

F CARACTERISTIQUES DE BASE: structure robuste et ergonomique, en métal peint, hauteur de travail sur mesure du client avec réglage complémentaire de ± 50 mm. ; construction monobloc avec convoyeurs d'entrée et de sortie; motorisation des convoyeurs par moteurs brushless à vitesse variable; expulseurs interchangeables adaptés au produit à traiter. Ample tableau électrique inclus dans la structure; degré de protection IP55; homologation métrique de classe x(1) deuxième recommandation OIML R51.

ACCESSOIRES EN OPTION: Dispositif de contrôle de l'absence du bouchon, de l'étiquette ou autre; caissons de récupération des produits expulsés; signalements visuels et acoustiques; construction totale ou partielle en acier inoxydable AISI 304; adaptation automatique de la vitesse des convoyeurs en fonction des produits traités.

E CARACTERÍSTICAS BÁSICAS: estructura robusta y ergonómica, ejecución barnizada; altura de trabajo a medida del cliente con ulterior regulación ± 50 mm; ejecución monobloc con transportadores de entrada y salida; motorización de las cintas transportadoras mediante motores brushless a velocidad variable; expulsor adecuado al producto tratado cada vez; amplio tablero eléctrico insertado en la estructura; grado de protección IP55; homologación métrica en clase x(1) según recomendación OIML R51.

POSIBLES ACCESORIOS: dispositivos de control de ausencia de tapón, etiqueta o demás; contenedores de recogida de los envases expulsados; señalizaciones visuales o acústicas; ejecución parcial o completa en acero inox AISI 304, reajuste automático de la velocidad de los transportadores en función del producto seleccionado, conexión ethernet.

