

CHECKWEIGHER "M" series TRIEUSE PONDERALE serie "M" CONTROLADORA DE PESO serie "M" SELEZIONATRICE PONDERALE serie "M"

I

La selezionatrice ponderale serie "M" unisce una elevatissima precisione nella rilevazione del peso ad una estrema versatilità ed affidabilità. Questo modello, particolarmente idoneo all'utilizzo in settori quali l'alimentare od il farmaceutico, presenta il vantaggio di essere facilmente inseribile in qualsiasi linea di produzione. Nella stessa struttura sono infatti compresi sia il trasportatore d'ingresso, utile per distanziare correttamente le confezioni e cederle al successivo piatto di pesatura con velocità costante, sia il trasportatore di uscita completo di appropriato dispositivo di espulsione. Se ne consiglia l'utilizzo nei casi in cui si debbano controllare confezioni quali: sacchetti, astucci, vassoi, "flow-packs", barattoli in plastica, vasetti di modesto peso, prodotti solidi sfusi.

GB

High degree of accuracy combined with high versatility and reliability are main features of series "M" checkweigher. This unit is particularly suitable in pharmaceutical and general food fields. It may be easily installed on whatever packaging line being designed including both infeed and outfeed conveyors; first conveyor spaces incoming products, as required by weighing cycle, while the last conveyor allows fitting of suitable rejecting unit. Series "M" machine is recommended to checkweigh small bags, carton cases, trays, "flow"-packed products, plastic cans, light-weight jars and unpacked solid products.

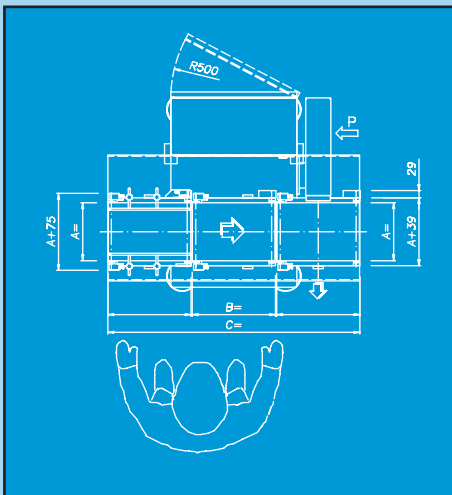
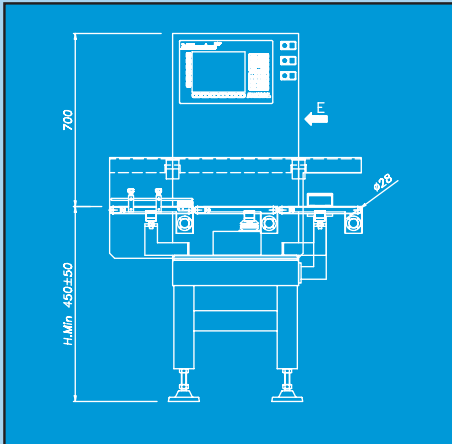
F

La trieuse pondérale série "M" est caractérisée par un très haut degré de précision dans la détermination du poids et elle se distingue par sa fiabilité et par son adaptabilité à des usages variés. Ce modèle est donc aisément inséré dans toute ligne de production et son emploi est particulièrement indiqué dans des secteurs tels que l'industrie alimentaire ou pharmaceutique. Sa structure comprend tant le transporteur en entrée que celui en sortie. Le transporteur en entrée sert à distancer correctement les produits et à transporter ceux-ci à une vitesse constante jusqu'au plateau de pesage successif; le transporteur en sortie est équipé avec un dispositif d'éjection approprié. L'utilisation de ce modèle est à conseiller si l'on doit contrôler des produits tels que: sachets, étuis, plateaux, "flow-packs", pots en plastique ou pots ayant un poids léger, produits solides sans emballage.

E

La controladora de peso serie "M" reúne una elevadísima precisión en la lectura del peso, junto con una gran versatilidad y fiabilidad. Este modelo, particularmente adecuado para su uso en sectores tales como el alimentario y el farmacéutico, presenta la ventaja de ser fácilmente acoplable a cualquier línea de producción. De hecho, en la misma estructura están incluidos tanto el transportador de alimentación, útil para separar correctamente los productos e introducirlos en el plato de pesada a velocidad constante, como el transportador de descarga, junto con el dispositivo adecuado de expulsión. Se aconseja su uso en los casos en los que se deban controlar productos como: bolsas, estuches, bandejas, "flow-packs", latas de plástico, potecitos de poco peso, productos sólidos.





Mod.	A	B	C
1	75	150	820
2	75	180	850
3	150	230	900
4	150	280	950
5	230	330	1000
6	230	380	1050
7	280	430	1500
8	330	480	1550
9	380	530	1600

I CARATTERISTICHE DI BASE: struttura robusta ed ergonomica; realizzazione in acciaio verniciato; altezza di lavoro su misura del cliente con ulteriore regolazione ± 50 mm; esecuzione monoblocco con trasportatori di ingresso e di uscita; motorizzazione dei nastri trasportatori a mezzo di motori brushless, con velocità variabile; struttura dei trasportatori in acciaio inox; espulsore idoneo al prodotto trattato; quadro elettrico inserito nella struttura; grado di protezione IP55; omologazione metrica in classe x(1) secondo OIML R51.

EVENTUALI ACCESSORI: dispositivi di controllo mancanza tappo, etichetta od altro; contenitori di raccolta delle confezioni espulse; segnalazioni visive od acustiche; esecuzione parziale o completa in acciaio inox AISI 304; adeguamento automatico della velocità dei trasportatori in funzione del prodotto selezionato, connessione ethernet.

GB BASIC FEATURES: ergonomic and sturdy painted steel framework; working height, adjustable ± 50 mm, on customer request; monobloc execution with infeed and outfeed belt conveyors; brushless motors, with stepless variable speed; stainless steel AISI 304 construction of conveyors skidplate and frame; rejection unit suitable for processed product; control box included in framework assembly; IP55 grade protection; OIML R51 class x(1) approval by National Metrological Institute.

OPTIONS: timing belts or wormscrews; feeding and transfer conveyors; detection of missing cap, label or other; collecting bins for rejects; beacons or buzzers; partial or complete stainless steel AISI 304 execution; speed of conveyors automatically set, according to stored parameter, when change-over takes place, ethernet connection.

F CARACTERISTIQUES DE BASE: structure solide et ergonomique en acier verni; hauteur de travail selon la demande du client et réglable ± 50 mm; exécution monobloc avec transporteurs en entrée et en sortie; bandes transporteuses motorisées à l'aide de moteurs brushless, avec vitesse variable; coffret électrique monobloc avec la structure; structure des transporteurs en acier inox; éjecteur approprié conformément au type de produit traité pour le produit travaillé; degré de protection IP55; approuvé par les autorités de la République Italienne (homologation métrique classe x(1) OIML R51).

EQUIPEMENT OPTIONNEL: vis-sans-fin ou courroies-entretoises pour l'alimentation en phase; convoyeurs pour l'alimentation et le cheminement des produits; dispositifs de contrôle détectant l'absence du bouchon, de l'étiquette ou d'autre; récipient de récolte des produits éjectés; signaux visuels et acoustiques; exécution partielle ou complète en acier inox AISI 304; ajustement automatique de la vitesse des transporteurs conformément au produit sélectionné, connexion ethernet.

E CARACTERÍSTICAS DE BASE: estructura robusta y ergonómica en acero barnizado; altura de trabajo según requerimiento del cliente y con regulación ± 50 mm; máquina monobloque con transportadores de alimentación y de salida; motorización de las cintas transportadoras a través de motor brushless de velocidad variable; cuadro eléctrico incluido en la estructura; la estructura de los transportadores en acero inoxidable; expulsor adecuado a cada tipo de producto; grado de protección IP55; homologación clase x(1) OIML R51 otorgada por el Instituto Métrico Nacional.

ACESORIOS OPCIONALES: Cóclea o correa distanciadora para alimentación en fase; transportadores de alimentación o transferencia; dispositivos de control de falta de tapón, etiqueta u otros; contenedor de recogida de los productos expulsados; señalización visual o acústica; maquina construida parcial o completamente en acero inoxidable AISI 304; adecuación de la velocidad de los transportadores en función del tipo de producto seleccionado, conexión ethernet.

